
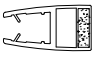
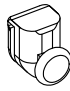
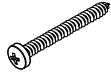


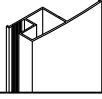


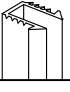


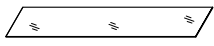




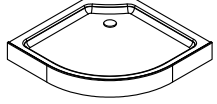
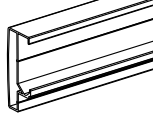
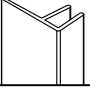

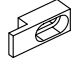
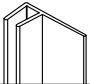

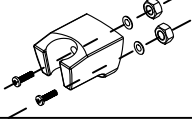
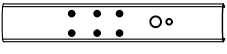
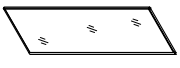

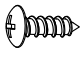
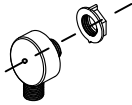
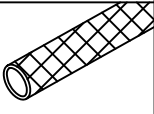



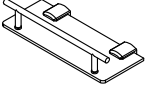
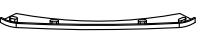
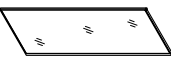
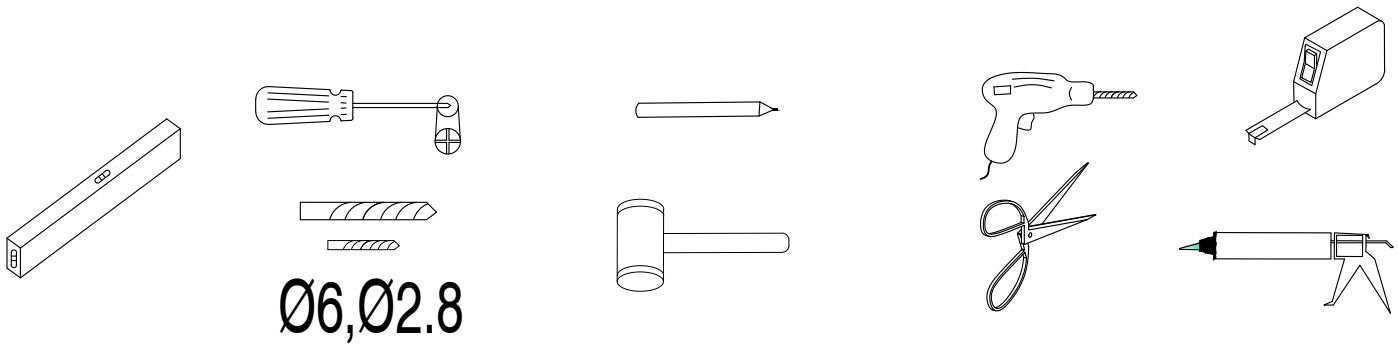
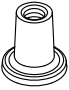

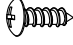



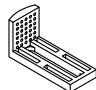
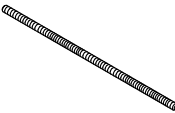
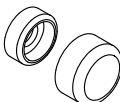

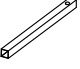
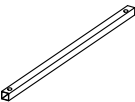


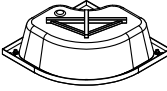
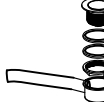
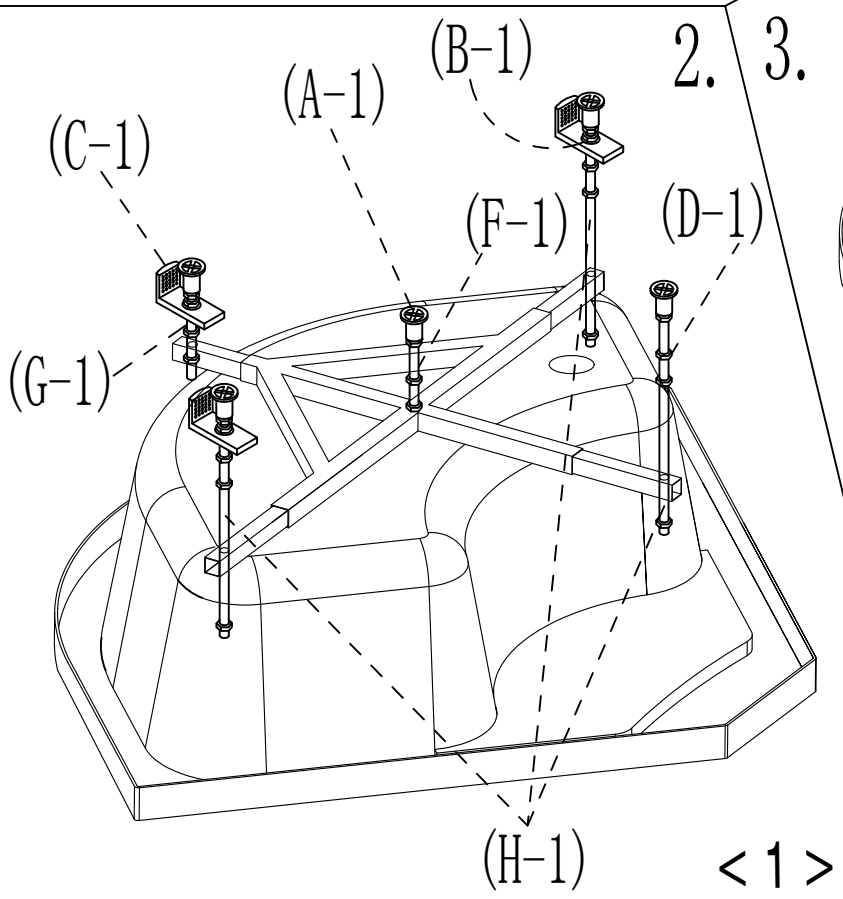
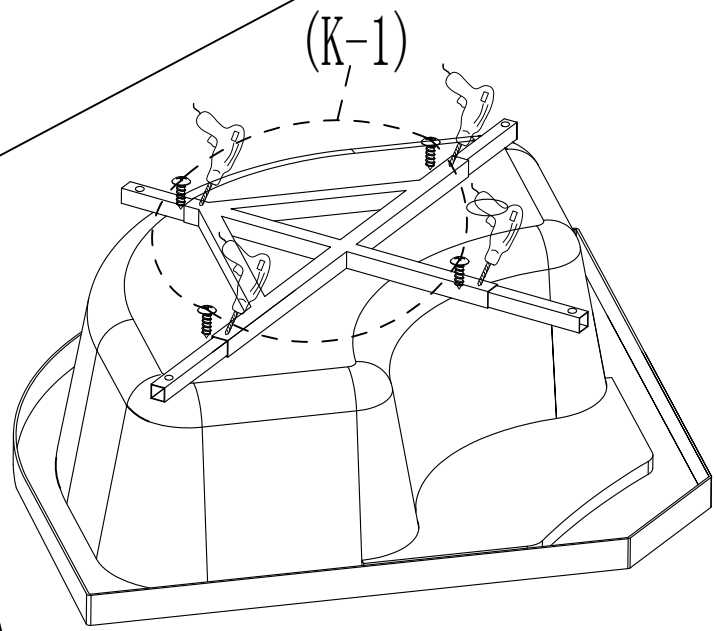
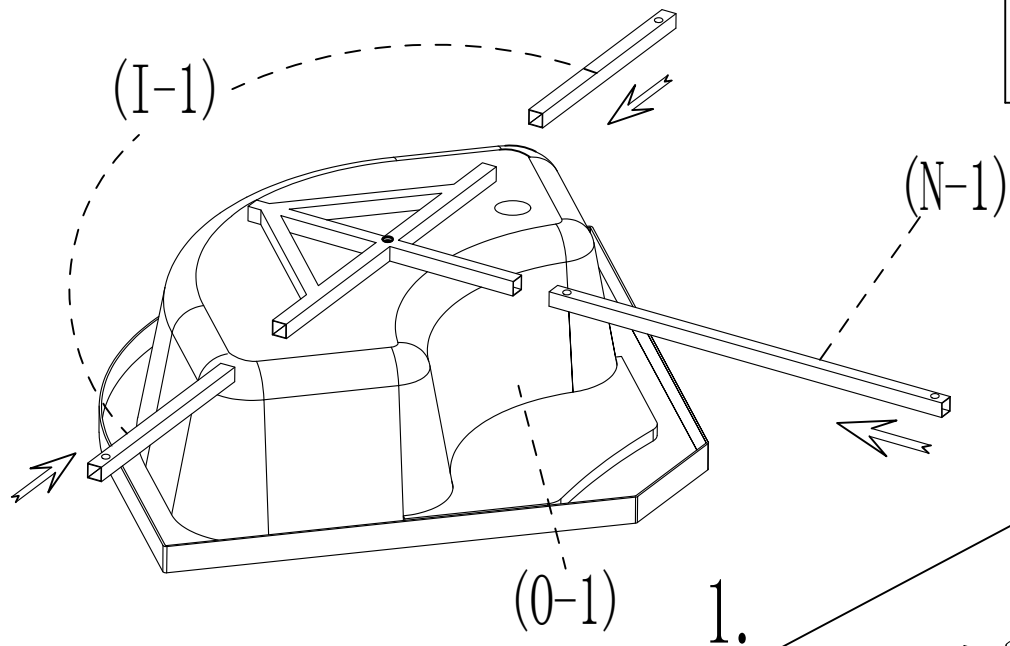


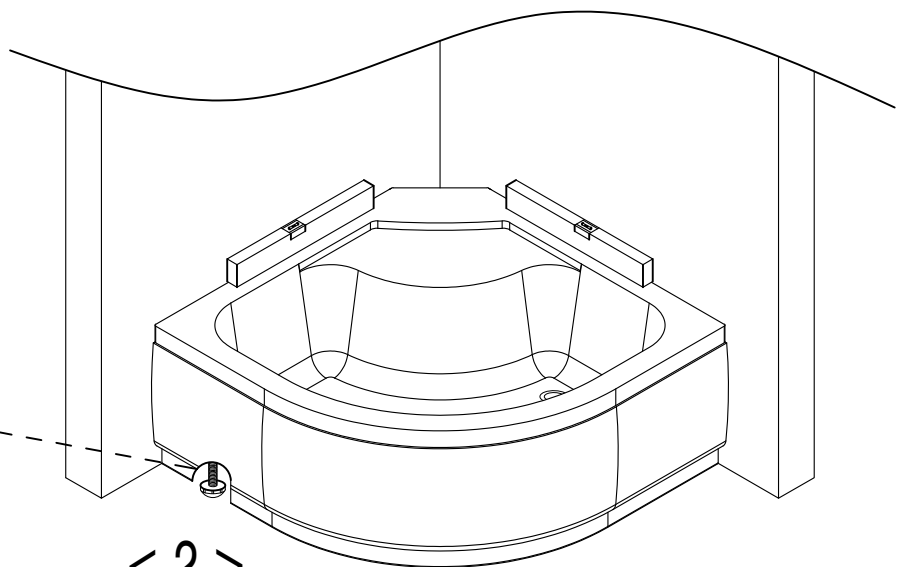
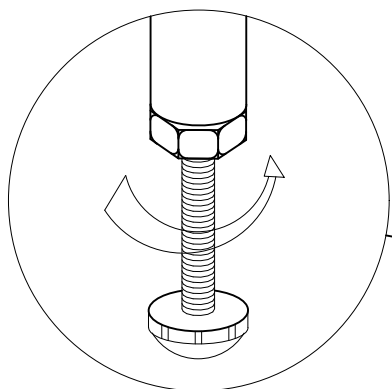
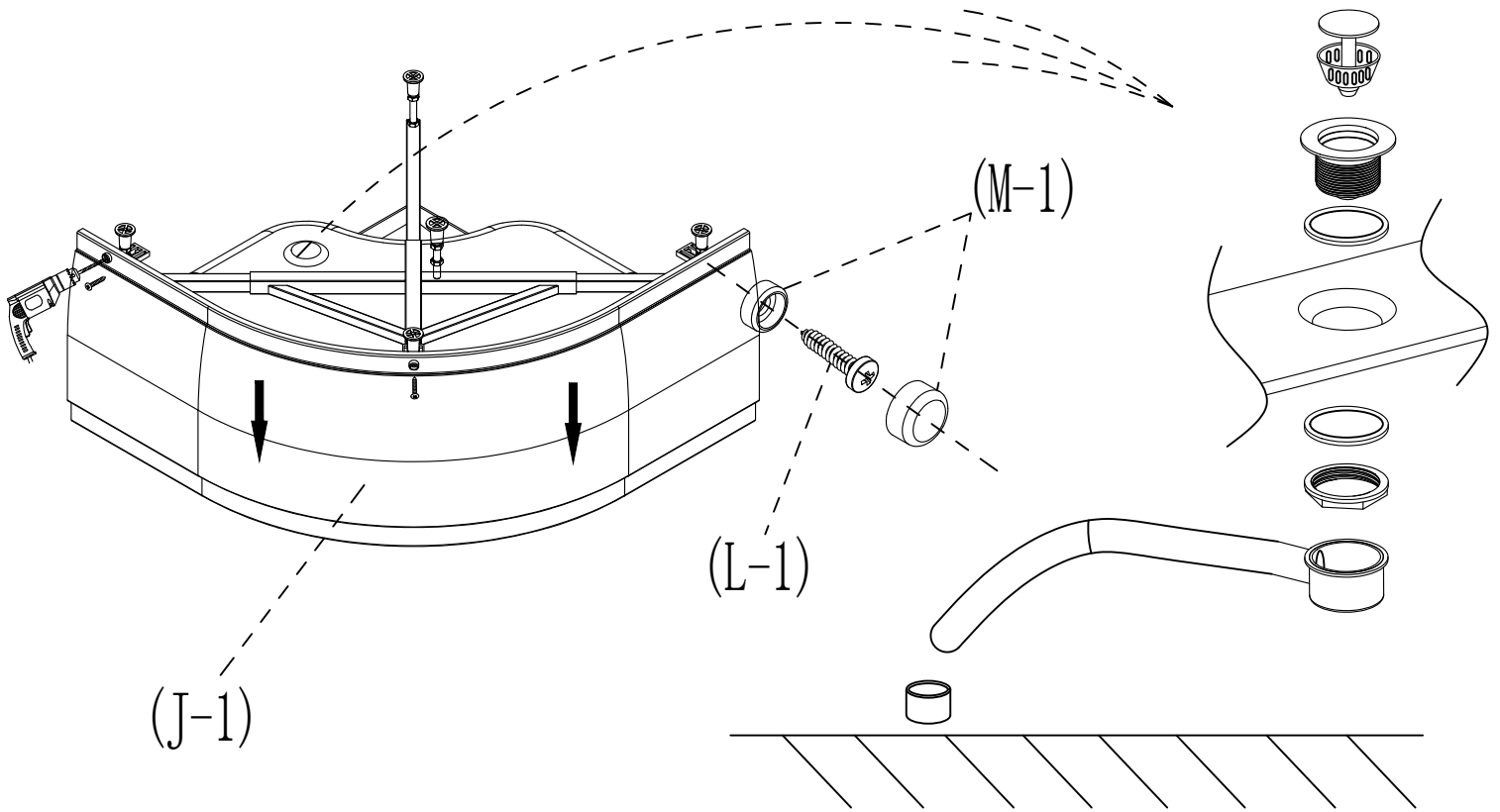
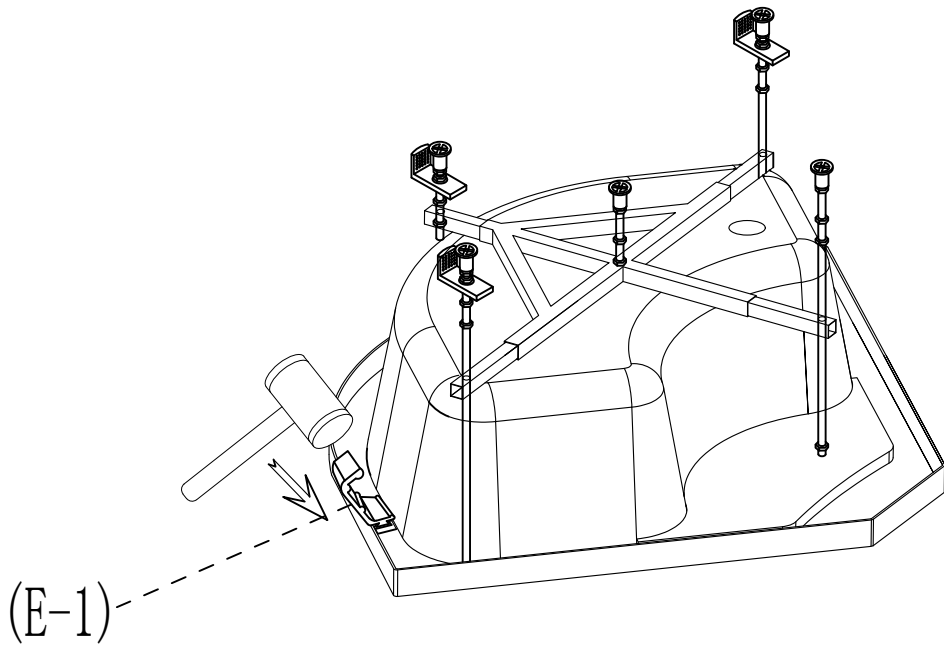
|   |   |   |   |   |   |   |   |   |
|---|---|---|---|---|---|---|---|---|
| A |             | 8 | I |             | 2 | Q |             | 4 |
| B | <br>ST4X40 | 8 | J | <br>ST4X10 | 8 | R | <br>ST4X8  | 4 |
| C |            | 2 | K |            | 4 | S |            | 1 |
| D |            | 2 | L | <br>ST4X10 | 4 | T |            | 1 |
| E |            | 2 | M |            | 2 | U |            | 1 |
| F |            | 4 | N |            | 2 | V |            | 1 |
| G |            | 2 | O |            | 2 | W | <br>ST4X10 | 6 |
| H |            | 4 | P |           | 2 | X | <br>ST3X30 | 2 |

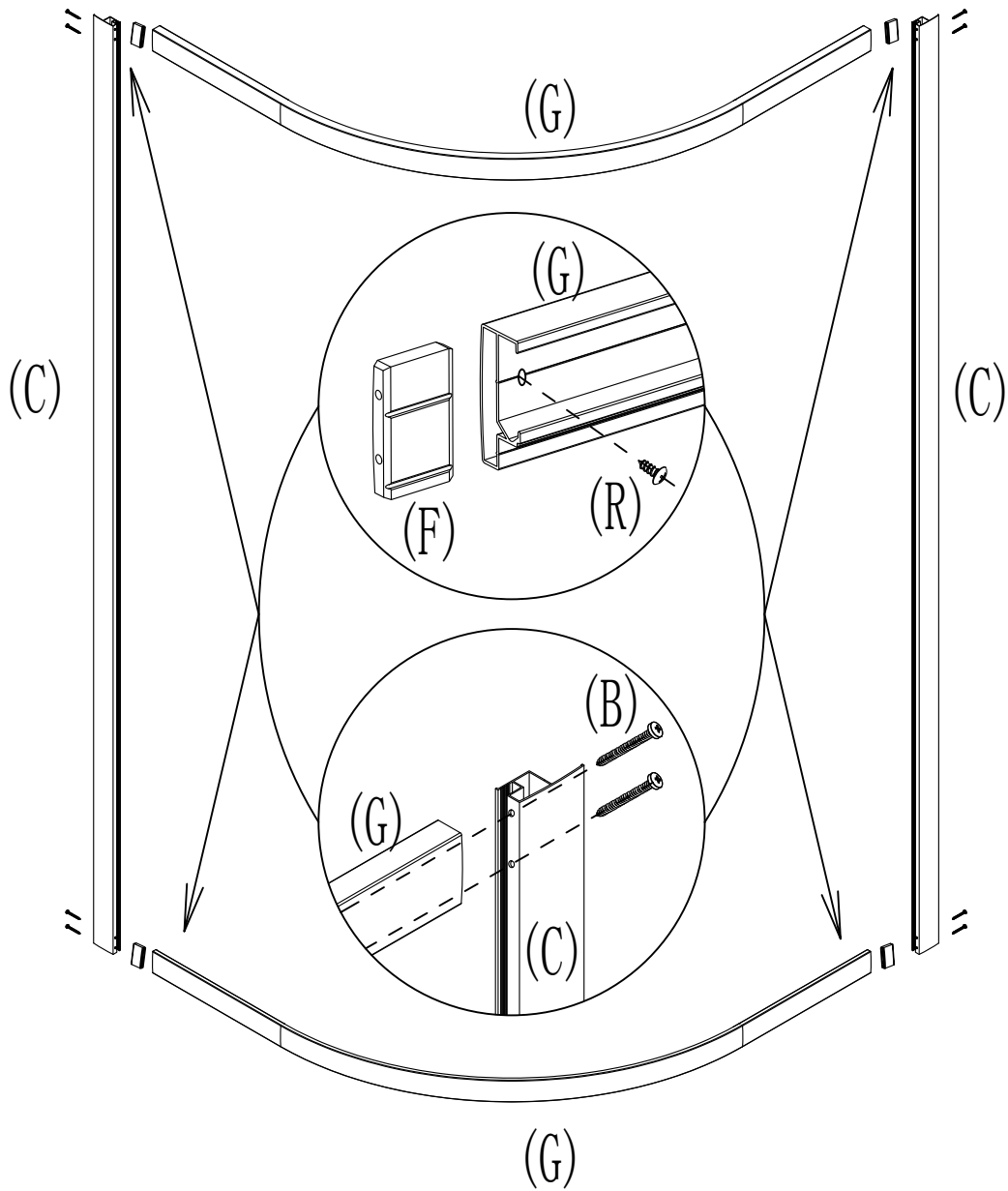
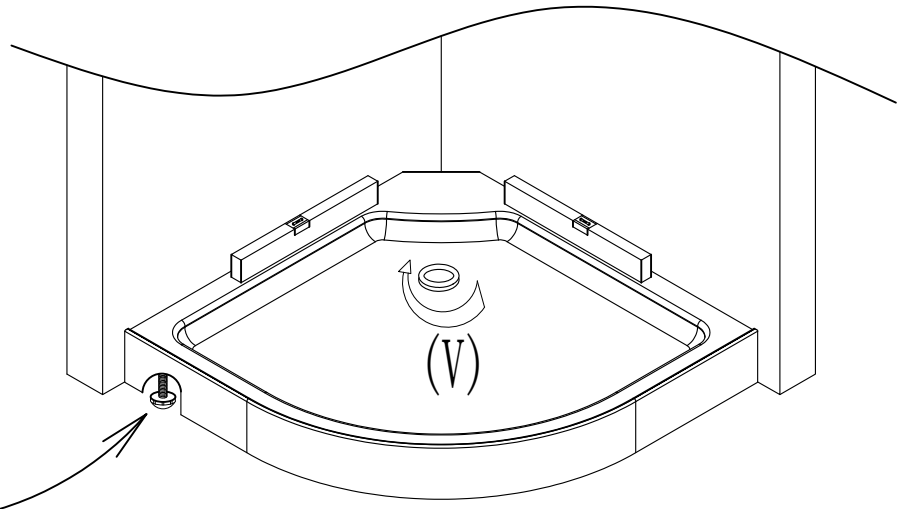
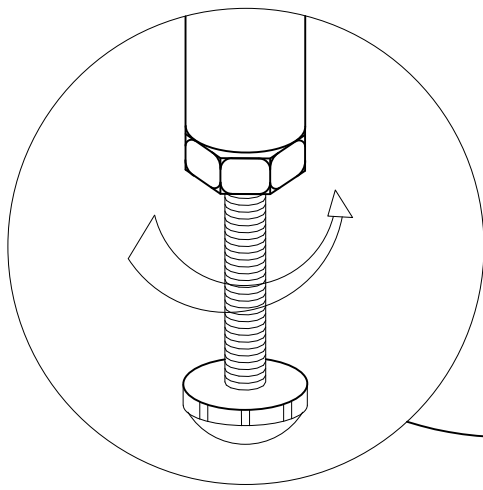
|    |   |   |    |   |    |    |   |   |
|----|---|---|----|---|----|----|---|---|
| a1 |  | 1 | g1 |            | 1  | m1 |  | 1 |
| b1 |  | 1 | h1 | <br>ST4X12 | 28 |    |   |   |
| c1 |  | 1 | i1 |            | 1  |    |   |   |
| d1 |  | 1 | j1 |            | 2  |    |   |   |
| e1 |  | 1 | k1 |            | 1  |    |   |   |
| f1 |  | 2 | l1 |            | 1  |    |   |   |

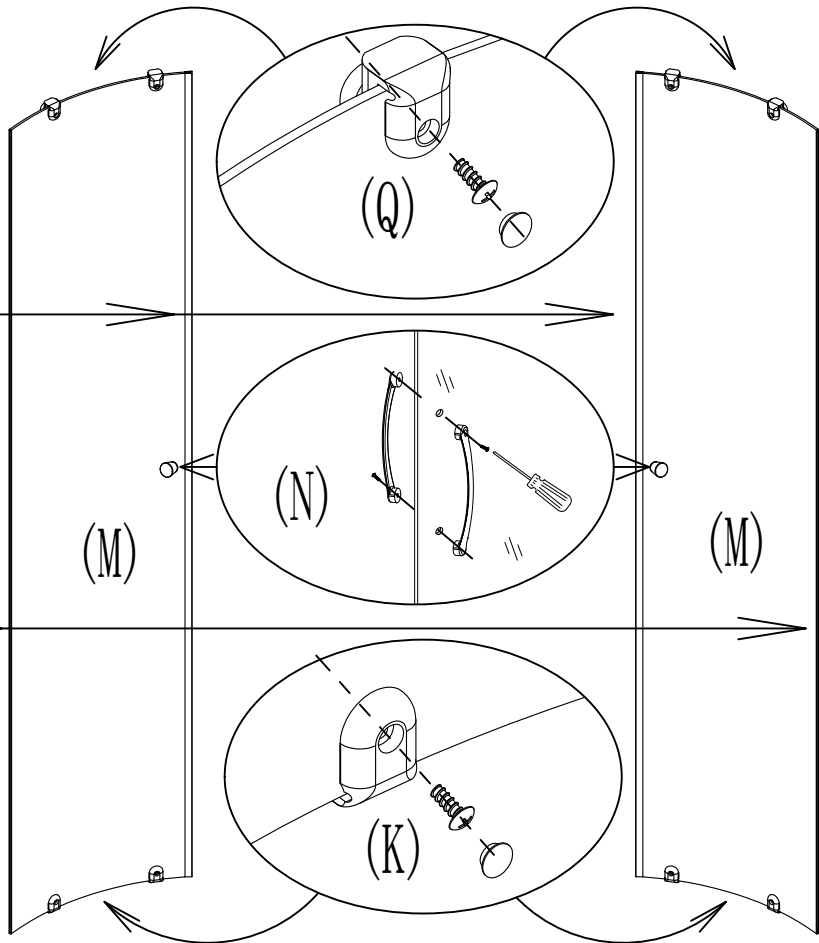
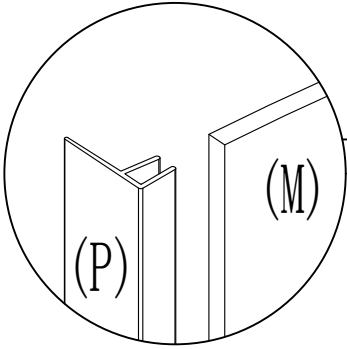
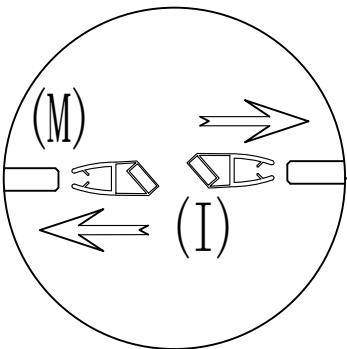
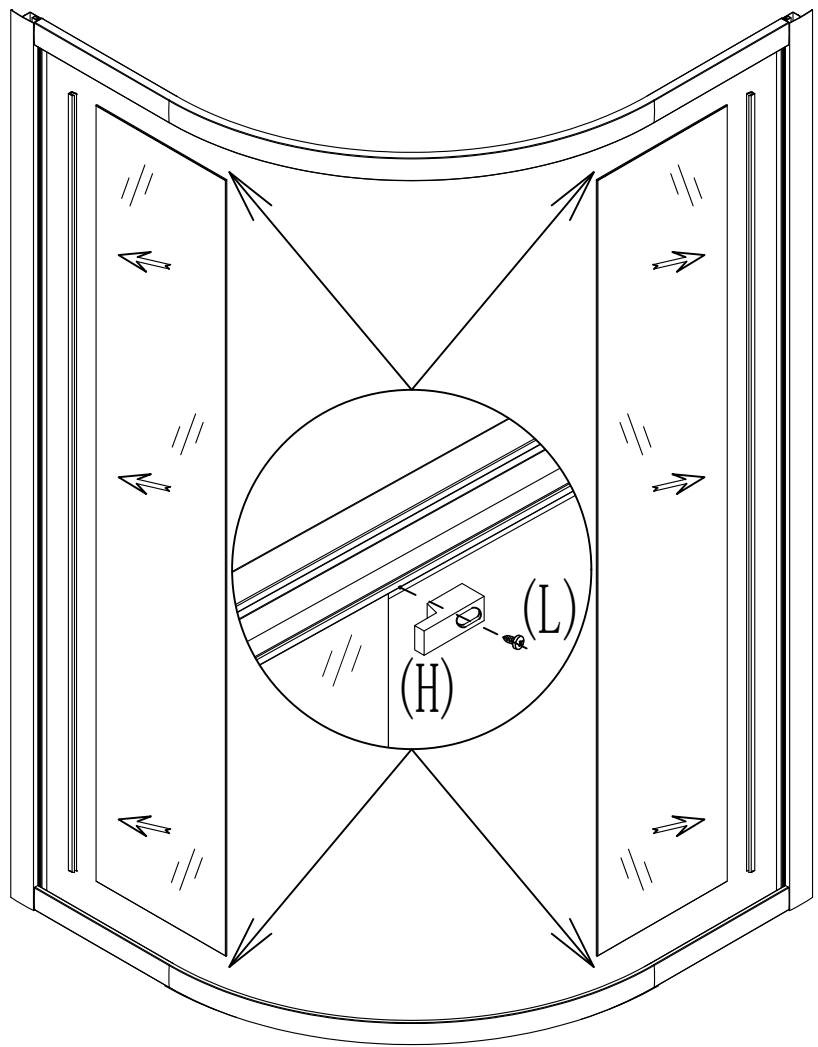
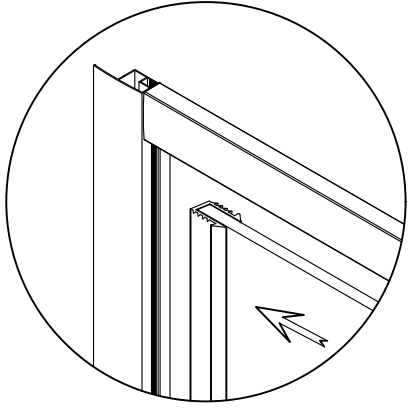
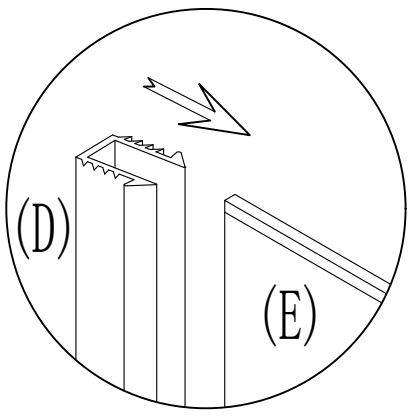


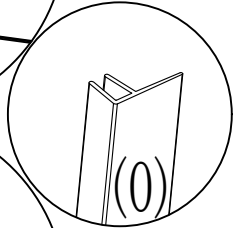
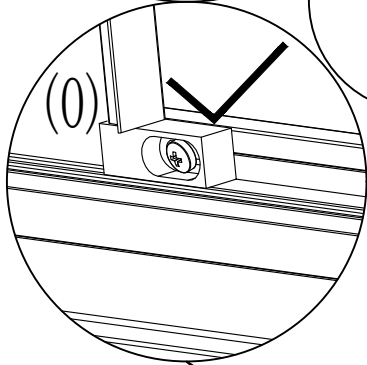
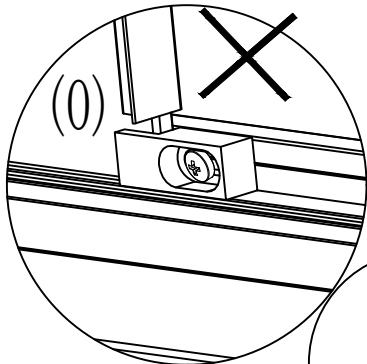
|     |   |    |     |   |   |     |   |   |
|-----|---|----|-----|---|---|-----|---|---|
| A-1 |   | 5  | F-1 |   | 1 | K-1 | <br>ST4X12  | 4 |
| B-1 |  | 6  | G-1 |  | 1 | L-1 | <br>ST4X20 | 3 |
| C-1 |  | 3  | H-1 |  | 3 | M-1 |            | 3 |
| D-1 |  | 23 | I-1 |  | 2 | N-1 |            | 1 |
| E-1 |  | 4  | J-1 |  | 1 | O-1 |            | 1 |
|     |   |    |     |   |   | P-1 |            |   |











!

